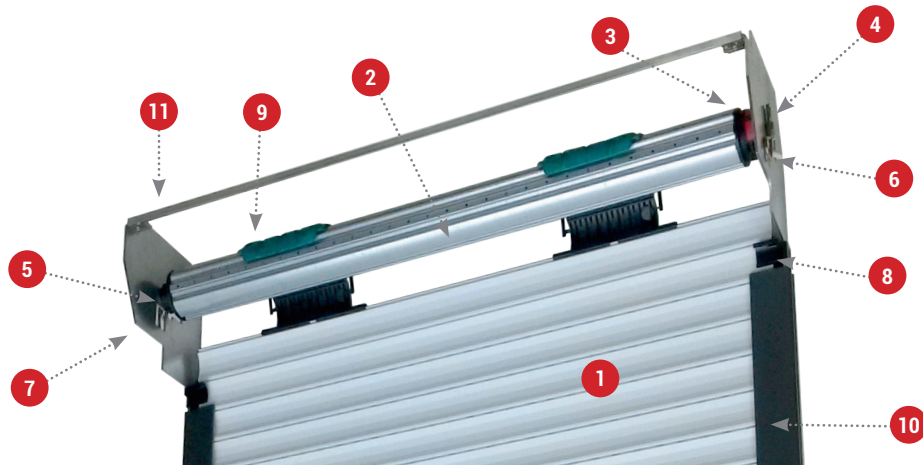


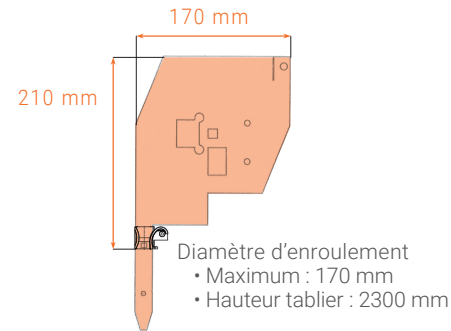
DESCRIPTIFS TECHNIQUES



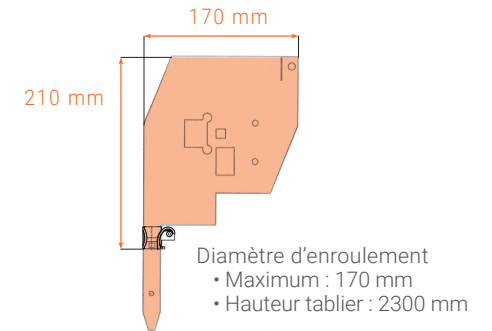
- 1 Tablier alu 42 + lame finale
- 2 Axe ZF diamètre 64
- 3 Motorisation obligatoire :
 - Filaire : systématiquement Fins de Courses AUTO
 - Radio (possibilité alimentation solaire)
- 4 Carré tête moteur
- 5 Embout d'axe opposé au moteur: carré rétractable
- 6 Goupilles de fixation des carrés
- 7 Flasques en acier de 2.5 mm
- 8 Tulipes
- 9 Verrous Clic-Sur 2 maillons
- 10 Coulisses 21 mm avec joints brosse
- 11 Barre de renfort latéral

Types de flasques

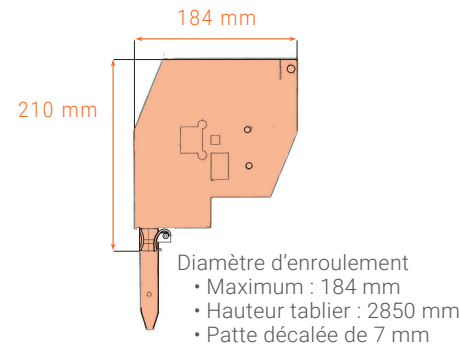
Pour demi-linteau



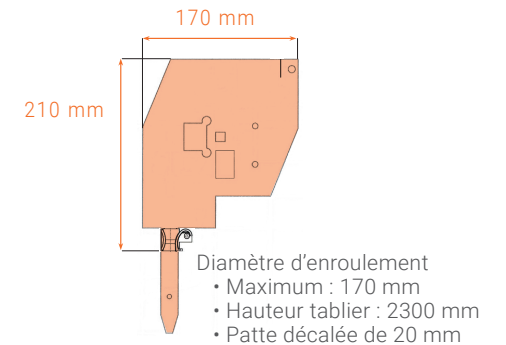
Pour coffre linteau



Pour volet traditionnel



Pour ossature bois



Coulisse / Joint brosse

Coulisse 21 mm
Joint brosse standard

