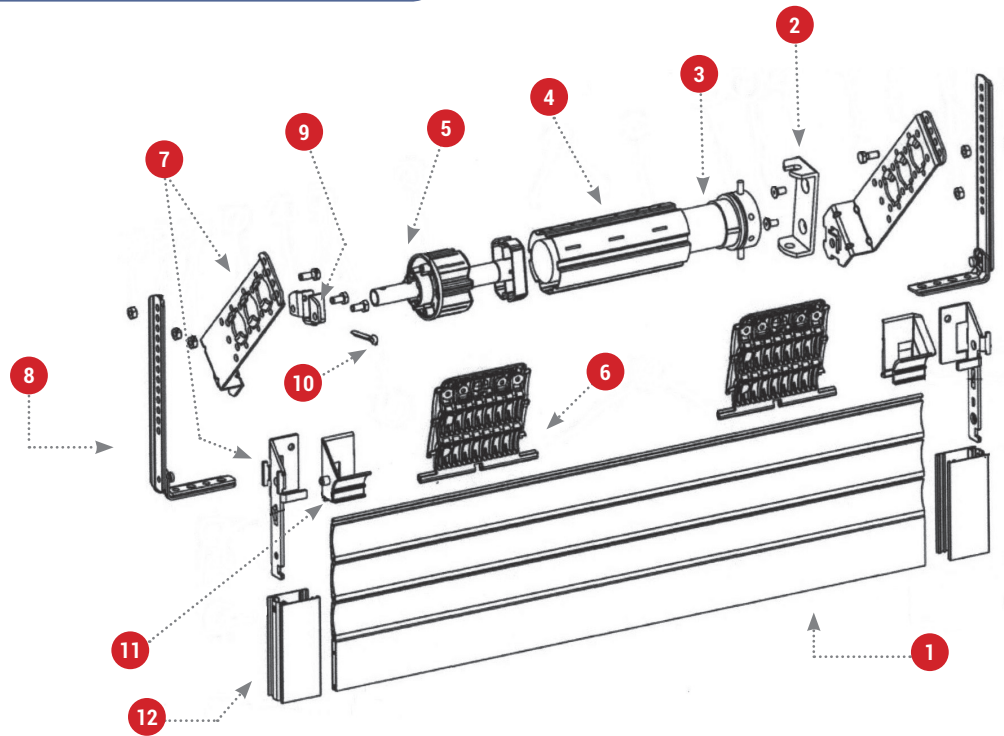


Volets roulants Tradi Rapide

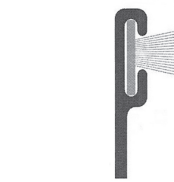
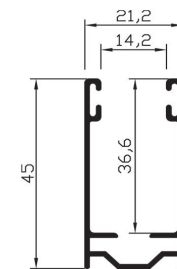


- 1 Tablier avec Lames alu 42 ou 52, ou PVC 45 ou 55, + lame finale
- 2 Plaque tête moteur
- 3 Motorisation filaire ou radio (possibilité alimentation solaire)
- 4 Axe ZF diamètre 64
- 5 Embout d'Axe opposé au moteur : télescopique
- 6 Verrous Click-Sur 3 maillons

- 7 Pattes Tradi
- 8 Pattes supplémentaires
- 9 Coussinet
- 10 Goupille
- 11 Tulipes
- 12 Coulisses de 21 ou 28, avec joints brosse

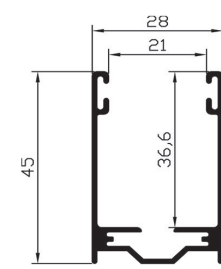
Coulisse / Joint brosse

Coulisse 21 mm



Joint brosse standard

Coulisse 28 mm



Joint brosse solide