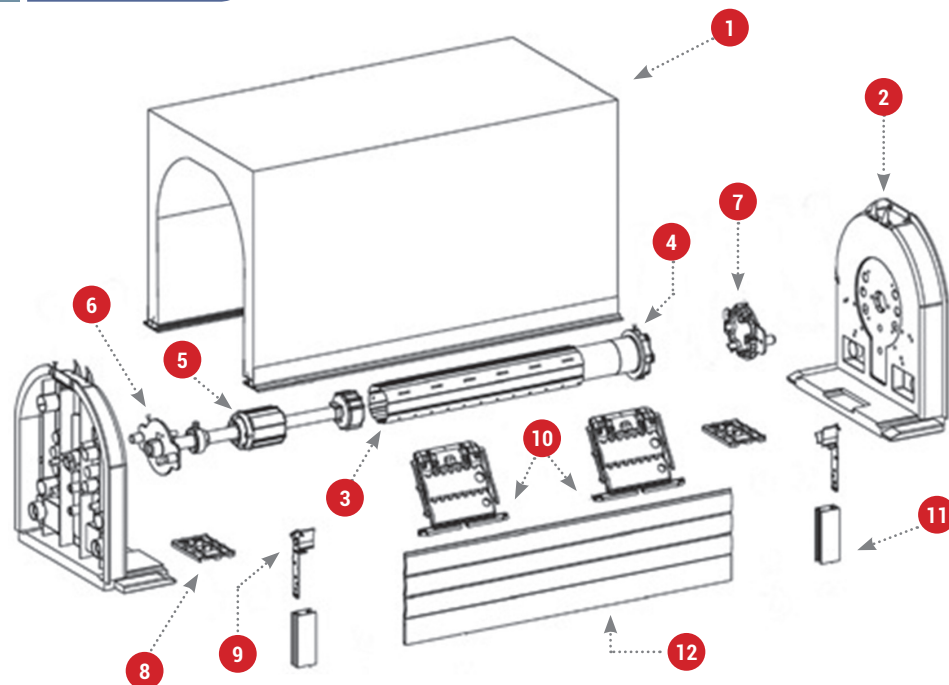


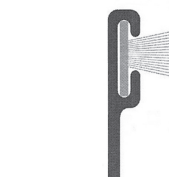
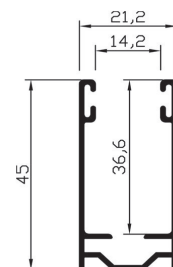
Coffre linteau



- | | |
|--|--|
| 1 Coffre Coffrelite de 300 | 7 Manchon adapté à la tête moteur |
| 2 Joues | 8 Pattes de sous-face |
| 3 Axe ZF diamètre 64 | 9 Tulipes |
| 4 Motorisation filaire ou radio (possibilité alimentation solaire) | 10 Verrous Clic-Sur 3 maillons |
| 5 Embout télescopique | 11 Coulisses de 21 ou 28, avec joints brosse |
| 6 Manchon avec goupille | 12 Tablier avec Lames alu 42 ou 52, ou PVC 55, + lame finale |

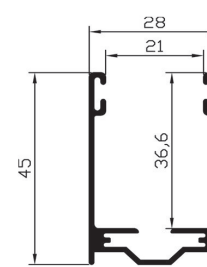
Coulisse / Joint brosse

Coulisse 21 mm



Joint brosse standard

Coulisse 28 mm



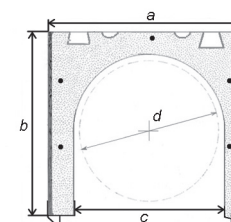
Joint brosse solide

Compléments

Sous-face



Dimensions coffre



- a) 300 mm
- b) 300 mm
- c) 235 mm
- d) diamètre enroulement maxi conseillé : 220 mm