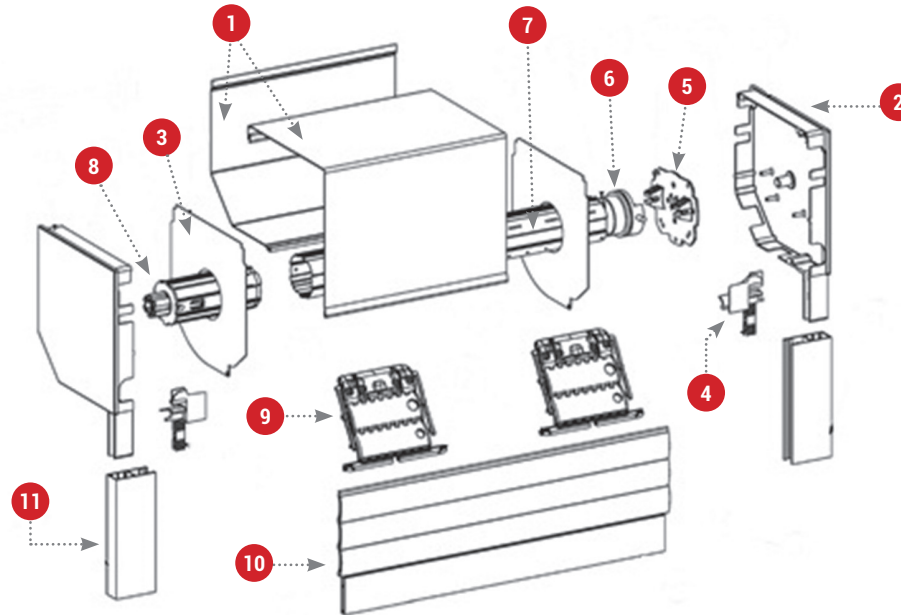


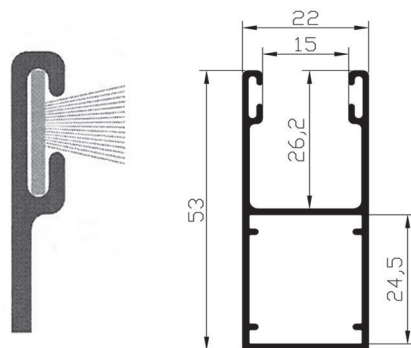
Volets roulants coffre Réno

- 1 Coffre alu profilé
  - Pan coupé 45° ou ¼ de rond
  - Dimensions : 125 - 138 - 150 - 165 - 180 - 205
- 2 Joes
- 3 Contre plaque
- 4 Tulipes
- 5 Plaque tête moteur
- 6 Motorisation filaire ou radio  
(possibilité alimentation solaire)



- 7 Axe ZF diamètre 54
- 8 Embout d'Axe opposé au moteur : avec roulement à bille
- 9 Verrous Click-Sur 2 maillons
- 10 Tablier avec Lames alu 42 (avec embouts) ou PVC 45, + lame finale
- 11 Coulisse de 22 x 53, avec joints brosse

Coulisse / joint brosse standard



Types de pose

- En tunnel / tableau : enroulement intérieur ou extérieur
- En applique / façade : enroulement extérieur

